



Workshop

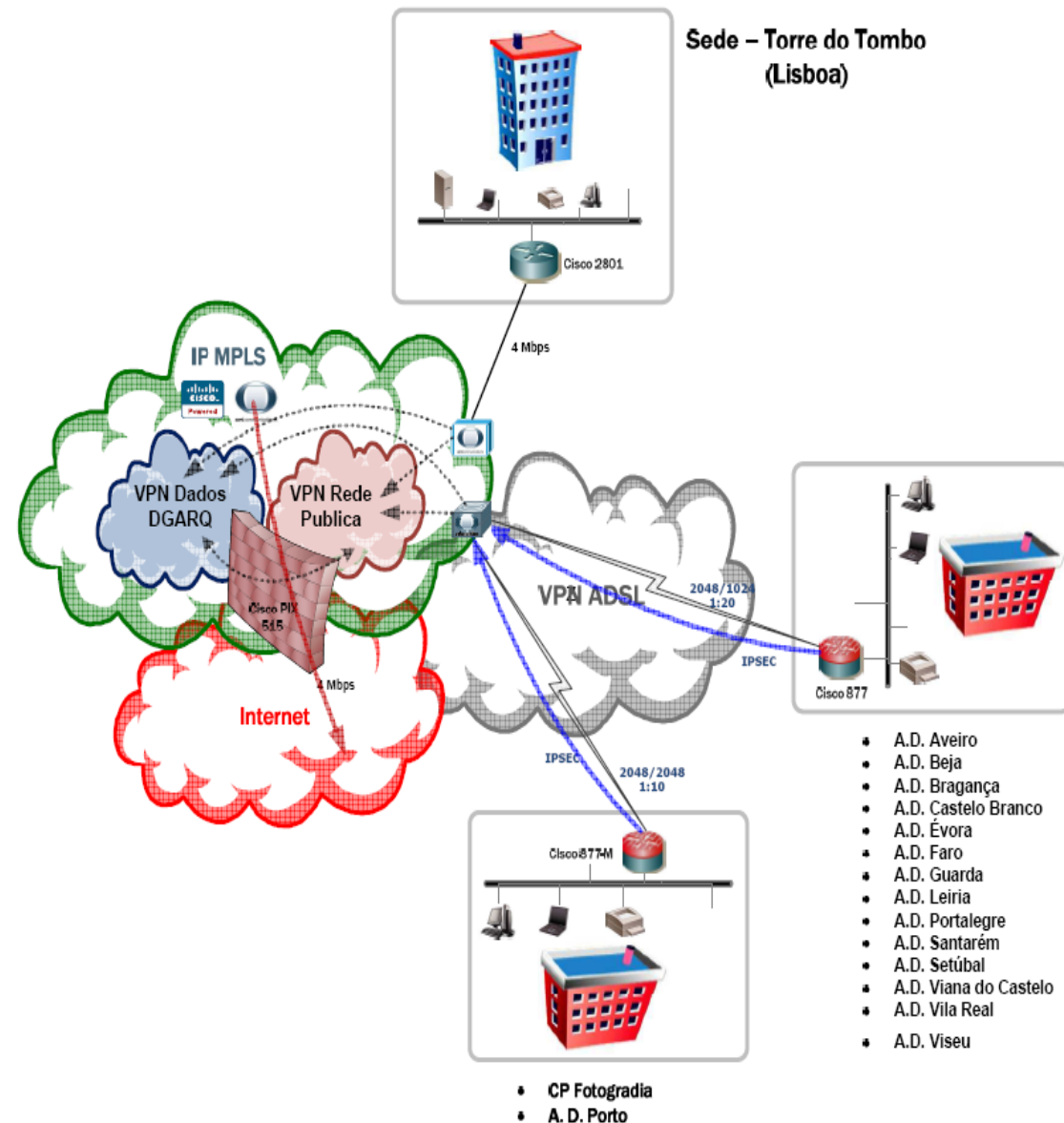
As infra-estruturas informáticas

Torre do Tombo, 12 de Novembro de 2009

Rede Comunicações DGARQ

TIPO REDE - IP MPLS

Parque Computadores - 304
Parque Servidores TT – 26
Parque Servidores AD's – 16



Linhas Comunicações

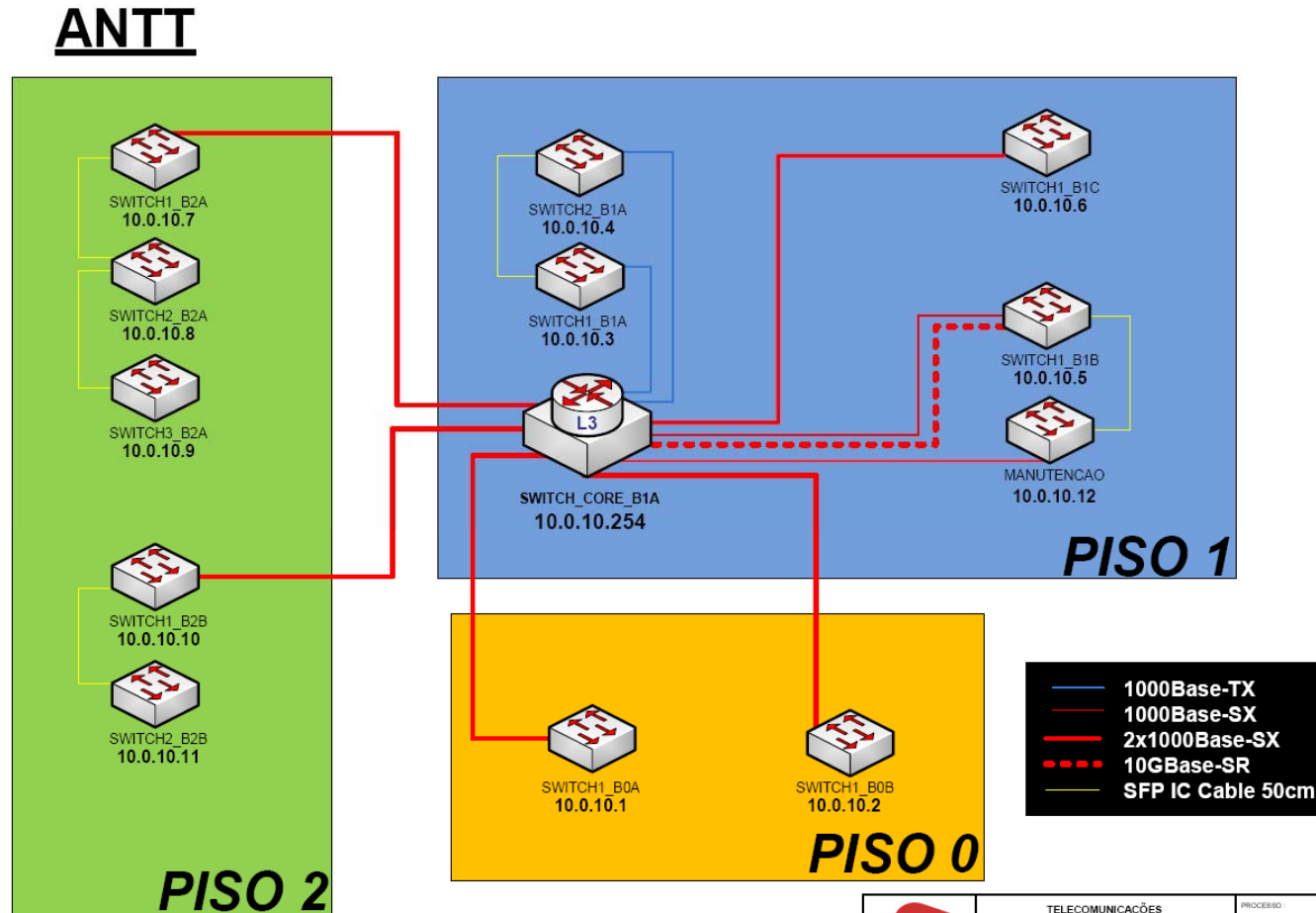
| Arquivo Distrital | Serviço DSL | Linha Tif | Tipo Linha | IP LAN | MASK | Def. Gat | Range DHCP |
|-----------------------|-----------------------|-----------|------------|--------------|---------------|--------------|-------------------|
| R.D. Aveiro | 2048/1024 Kbps - 1:20 | 234483335 | POTS | 192.168.1.0 | 255.255.255.0 | 192.168.1.1 | 192.168.1.50-254 |
| R.D. Beja | 2048/1024 Kbps - 1:20 | 284324850 | POTS | 192.168.4.0 | 255.255.255.0 | 192.168.4.1 | n/a |
| R.D. Bragança | 2048/1024 Kbps - 1:20 | 273324161 | POTS | 192.168.5.0 | 255.255.255.0 | 192.168.5.1 | n/a |
| R.D. Castelo Branco | 2048/1024 Kbps - 1:20 | 272342272 | POTS | 192.168.6.0 | 255.255.255.0 | 192.168.6.1 | n/a |
| R.D. Évora | 2048/1024 Kbps - 1:20 | 266702778 | POTS | 192.168.7.0 | 255.255.255.0 | 192.168.7.1 | 192.168.7.50-254 |
| R.D. Faro | 2048/1024 Kbps - 1:20 | 289801525 | POTS | 192.168.8.0 | 255.255.255.0 | 192.168.8.1 | n/a |
| R.D. Guarda | 2048/1024 Kbps - 1:20 | 271225473 | POTS | 192.168.9.0 | 255.255.255.0 | 192.168.9.1 | 192.168.9.50-254 |
| R.D. Leiria | 2048/1024 Kbps - 1:20 | 244825552 | POTS | 192.168.10.0 | 255.255.255.0 | 192.168.10.1 | n/a |
| R.D. Portalegre | 2048/1024 Kbps - 1:20 | 245609235 | POTS | 192.168.11.0 | 255.255.255.0 | 192.168.11.1 | n/a |
| R.D. Porto | 2048/2048 Kbps - 1:10 | 222025190 | POTS | 192.168.2.0 | 255.255.255.0 | 192.168.2.1 | n/a |
| R.D. Santarém | 2048/1024 Kbps - 1:20 | 243332629 | POTS | 192.168.12.0 | 255.255.255.0 | 192.168.12.1 | n/a |
| R.D. Setúbal | 2048/1024 Kbps - 1:20 | 265718441 | POTS | 192.168.13.0 | 255.255.255.0 | 192.168.13.1 | 192.168.13.50-254 |
| R.D. Viana do Castelo | 2048/1024 Kbps - 1:20 | 258828194 | POTS | 192.168.14.0 | 255.255.255.0 | 192.168.14.1 | 192.168.14.50-254 |
| R.D. Vila Real | 2048/1024 Kbps - 1:20 | 259325712 | POTS | 192.168.15.0 | 255.255.255.0 | 192.168.15.1 | n/a |
| R.D. Viseu | 2048/1024 Kbps - 1:20 | 232426470 | POTS | 192.168.3.0 | 255.255.255.0 | 192.168.3.1 | n/a |
| C.P. Fotografia | 2048/2048 Kbps - 1:10 | 222022056 | POTS | 10.1.0.0 | 255.255.0.0 | 10.1.0.10 | n/a |
| Sede Torre do Tombo | | | | 10.0.0.0 | 255.255.252.0 | 10.0.3.253 | n/a |



Estrutura Switching

- Instalação de novos equipamentos de Switching da CISCO
- Equipamentos do processo de digitalização ligados a 1Gbps
- Transferência de ficheiros para o Storage fora de horas de trabalho

Estrutura Switching



| | | |
|------------------------------|------------------|------------------|
| | TELECOMUNICAÇÕES | PROCESSO: |
| | REDE ESTRUTURADA | FICHEIRO: |
| | LOCAL: | DATA: 22/10/2008 |
| | TORRE TOMBO | ESCALA: 8/E |
| DESENHOU: Bruno Rodrigues | CLIENTE: | |
| FASE: | DGARQ | |



Estrutura Eléctrica

- Restruturação do sistema eléctrico do Data Center DGARQ
- Aumento da capacidade de potência
- Nova solução APC Quadro Eléctrico + UPS

STORAGE

Centera

- Sistema de Armazenamento de Arquivo
- Objectivo: Armazenamento e Preservação dos conteúdos

Clariion CX 3-20

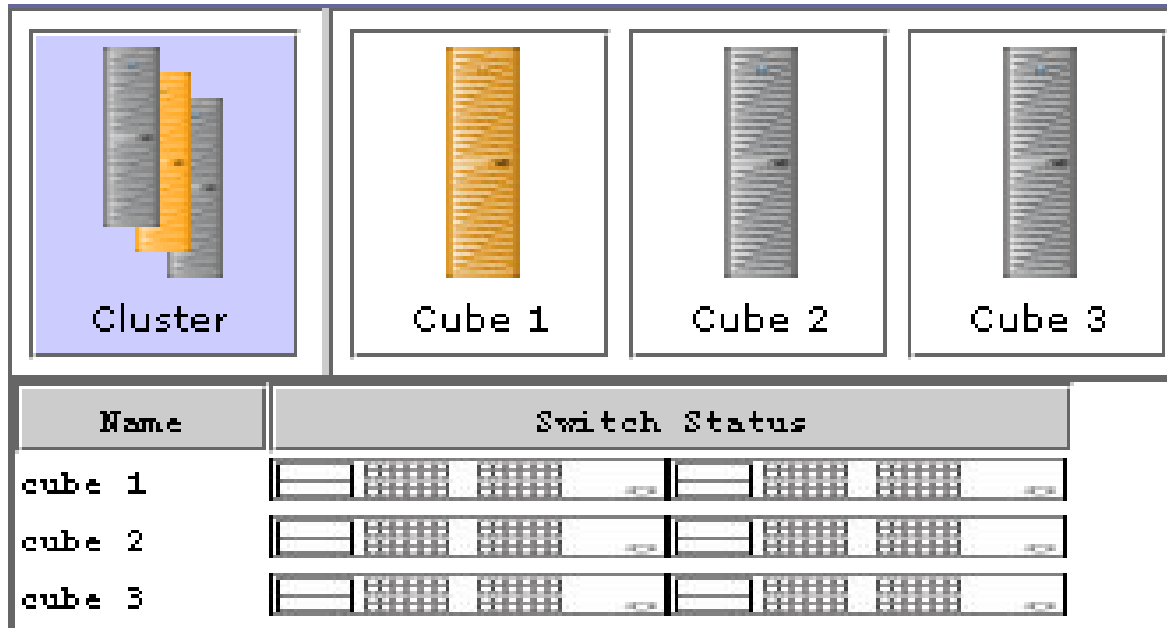
- Sistema SAN (Storage Area Network)
- Armazenamento central para utilização geral
- Zona de transição para colocação das imagens a migrar para Centera
- Área sujeita a políticas de migração geridas pelo servidor Rainfinity

Principais Sistemas de Storage da DGARQ

| Clariion | Centera |
|----------------------------|-------------------------|
| Sistema online | Sistema de Arquivo |
| Acesso mais rápido | Acesso mais lento |
| Função de disponibilização | Função de preservação |
| JPEG (Imagens Derivadas) | TIFF (Imagens matrizes) |
| Mais caro por TB | Mais barato por TB |

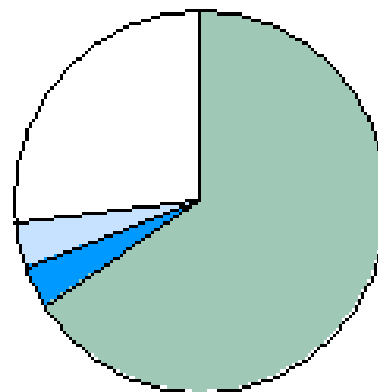
Alguns investimentos realizados

| | centera | clariion | outros custos de storage | sistemas de energia | switching | projecto roda | microinformática | | volume centera | volume clariion |
|------|---------|----------|--------------------------|---------------------|-----------|---------------|------------------|--|----------------|-----------------|
| 2007 | | | | | | | | | 35TB | 4TB |
| 2008 | 203 k€ | 37 k€ | | 33 k€ | 94 k€ | 146 k€ | 42 k€ | | 88 TB | 18 TB |
| 2009 | 266 k€ | 40 k€ | 54 k€ | | | | | | 120 TB | 22 TB |



Armazenamento Centera

Tamanho médio das imagens
22 MB Matrizes
1,32 MB Derivadas



| | | |
|---------------------|------------|-------|
| Total Raw Capacity | 134,138 GB | 100 % |
| Used Raw Capacity | 87,998 GB | 66 % |
| Free Raw Capacity | 46,140 GB | 34 % |
| System Buffer | 4,981 GB | 3 % |
| Regeneration Buffer | 5,123 GB | 4 % |
| Available Capacity | 36,036 GB | 27 % |



Previsões em Out-08

Previsão de necessidades de armazenamento de matrizes

| PROJECTO | Volume actual de matrizes (GB) | | | | Produção trimestral prevista | | | | | Volume acumulado previsto | | | | |
|------------------------------------|--------------------------------|----------|-------|----------|------------------------------|-------|-------|-------|-------|---------------------------|-------|-------|-------|-------|
| | CENTERA | CLARIION | LACIE | DISPERSO | 4T-08 | 1T-09 | 2T-09 | 3T-09 | 4T-09 | 4T-08 | 1T-09 | 2T-09 | 3T-09 | 4T-09 |
| TT_Online | 512 | | | | | | | | | 512 | | | | |
| ID_on | | 257 | | | | | | | | 257 | | | | |
| RGP | | 329 | | | | | | | | 329 | | | | |
| CMTorres Vedras | | 371 | | | | | | | | 371 | | | | |
| CMOdivelas | | | | | | 92 | | | | | 92 | | | |
| CMLisboa | | | | | | 389 | | | | | 389 | | | |
| CMPalmela/GEsOS | | | | | | 62 | | | | | 62 | | | |
| Santarém | | | | | | 338 | | | | | 338 | | | |
| Leitura Nova | 174 | | | | | 1229 | | | | 174 | 1403 | | | |
| Chancelaria D. Afonso V | 61 | | | | | | | | | 61 | | | | |
| Alta Autoridade Contra a Corrupção | | | | | | 1024 | | | | | 1024 | | | |
| AP_Costa Cabral | | 22 | | | | | | | | 22 | | | | |

| | | | | | | | | | | | | | | |
|--|--------|-------|------|--------|--|--------|--------|--------|--------|--------|--------|---------|---------|---------|
| SGU, ADLSB - Projecto a iniciar | | | | | | 1536 | 1536 | 1536 | 1536 | | 1536 | 3072 | 4608 | 6144 |
| Área reservada para intercambio com o Centera | | | | | | | | | | | | | | |
| Memórias Paroquiais | 18 | | | | | | | | | 18 | | | | |
| Documentos Diversos Fundos (integras e Doc. Mês) | 202 | | | | | 1639 | 1639 | 1639 | 1639 | 202 | 1841 | 3480 | 5119 | 6758 |
| Documentos Tamul | | 32 | | | | | | | | 32 | | | | |
| | 10.096 | 1.938 | 745 | 38.246 | | 24.186 | 30.303 | 27.309 | 27.309 | 27.309 | 75.210 | 105.513 | 132.821 | 160.130 |
| | 10 TB | 2 TB | 1 TB | 37 TB | | 24 TB | 30 TB | 27 TB | 27 TB | 27 TB | 73 TB | 103 TB | 130 TB | 156 TB |

Previsões de Produção de Matrizes (Jul-2009 a Dez-2010)

| PROJECTOS DE DIGITALIZAÇÃO | 3T-2009 | 4T-2009 | 2010 | TOTAL |
|--|---------|---------|------|-------|
| TT_Online | | | | 0 |
| ID_on | | 257 | | 257 |
| RGP | | 329 | | 329 |
| CMPalmela/GEsOS | 62 | | | 62 |
| Origens do Português | 122 | | | 122 |
| Mosteiro de Cernache de Bonjardim | | 31 | | 31 |
| Memórias Paroquiais | | | | 0 |
| Chancelaria D. Afonso V | | | | 0 |
| Alta Autoridade Contra a Corrupção | | 1024 | | 1024 |
| AP_Costa Cabral | | 22 | | 22 |
| ColJúlioCastilho | | 1 | | 1 |
| Descolonizacao Cabo Verde_Gov. Transicao | | 3 | | 3 |
| Humberto Delgado | | 59 | | 59 |
| CPF; AFL (Albuns "O Século") | | 1250 | | 1250 |
| IL_online fase 1 (2008) - 1.300.000 | | | | 0 |
| IL_online fase 2 (2009) - 1.500.000 | 11250 | 11250 | | 22500 |
| ANTT - Integras (pedido clientes e doc. Mês) | | 2048 | 2048 | 4096 |
| Leitura Nova | | 1600 | | 1600 |
| Arquivo Distrital Aveiro | 600 | 4872 | 2400 | 7872 |
| Arquivo Distrital Beja | 600 | 600 | 2400 | 3600 |
| Arquivo Distrital Bragança | 600 | 600 | 2400 | 3600 |

| | | | | |
|--|------|------|------|------|
| Projecto Aluka da Ithaka Harbors Inq. | 2048 | | | 2048 |
| Pide - Propaganda Apreendida | 100 | 100 | | 200 |
| Reportagem Política do SNI | 650 | | | 650 |
| Agência Geral das Colonias | | 15 | | 15 |
| SEF - PIDE - Processos individuais de estrangeiros | | 1500 | | 1500 |
| Documentos Tamul | | | | 0 |
| Projectos Direcção / DGARQ | | | 1024 | 1024 |
| Comemorações do Centenário da República | | | 5120 | 5120 |

46.639 51.187 47.861 145.687

46 TB 50 TB 47 TB 142 TB

Produção média (TB/mês) 15 17 4 8

Produção média (GB/dia) 707 776 181 368